



REPUBLIKA HRVATSKA

DRŽAVNI ZAVOD ZA NORMIZACIJU I MJERITELJSTVO

KLASA: UP/I-960-03/97-04/127

URBROJ: 558-03/19-98-2

Zagreb, 15. svibnja 1998

Na temelju članka 202. stavka 1. Zakona o općem upravnom postupku ("Narodne novine" broj 53/91), članka 26. stavka 1. Zakona o mjeriteljskoj djelatnosti ("Narodne novine" broj 11/94) i članka 8 stavka 1. Pravilnika o načinu na koji se provodi tipno ispitivanje mjerila ("Narodne novine" broj 93/96), u povodu zahtjeva za tipno ispitivanje mjerila tvrtke KONČAR d.o.o., Labin, radi odobravanja tipa mjerila, ravnatelj Državnog zavoda za normizaciju i mjeriteljstvo izdaje

TIPNO ODOBRENJE

- Odobrava se tip mjerila:
 - vrsta mjerila: elektromehanička vaga
 - tvornička oznaka mjerila: KONČAR 1003
 - proizvođač mjerila: KONČAR d.o.o.
 - mjesto i država proizvodnje mjerila: Labin, Republika Hrvatska
 - službena oznaka tipa mjerila: HR M-3-1108
- Mjerila iz točke 1. ovog tipnog odobrenja mogu se podnositi na ovjeravanje.
- Ovo tipno odobrenje vrijedi 10 godina.
- U prilogu ovom tipnom odobrenju su podaci propisani u članku 9. stavku 2. Pravilnika o načinu na koji se provodi tipno ispitivanje mjerila.

Obrazloženje

Tvrtka KONČAR d.d., Labin, podnijela je ovom Zavodu, 04. studenog 1997 godine, zahtjev za tipno ispitivanje mjerila iz točke 1. ovog tipnog odobrenja. Uz zahtjev je priložena tehnička dokumentacija o mjerilu i potreban uzorak mjerila.

Tipnim ispitivanjem mjerila iz točke 1. ovog tipnog odobrenja provedenim sukladno Pravilniku o načinu na koji se provodi tipno ispitivanje mjerila i izvješćem o ispitivanju utvrđeno je da mjerila zadovoljavaju mjeriteljske zahtjeve propisane Pravilnikom o metrološkim uvjetima za mjerila mase- vage s neautomatskim djelovanjem, razreda točnosti

I, II, III i IIII ("Narodne novine" broj 51/93) i da su prikladna za uporabu.

Ovo tipno odobrenje vrijedi 10 godina na temelju članka 8. stavka 2. Pravilnika o načinu na koji se provodi tipno ispitivanje mjerila.

Slijedom navedenog odlučeno je kao u izreci ovog tipnog odobrenja.

Upravna pristojba po tarifnom broju 1. i 2. Zakona o upravnim pristojbama ("Narodne novine" broj 8/96) u iznosu od 20,00 kn i 50,00 kn naplaćena je od podnositelja zahtjeva i poništena na zahtjevu.

Prilog: kao u tekstu (3 str.)

Dostaviti:

- KONČAR d.o.o., Labin
- OMN – Zagreb, Osijek, Rijeka, Split
- Pismohrana, ovdje
- Glasilo Zavoda



M
Murs

Opći podaci

Podnositelj zahtjeva: KONČAR-UGOSTITELJSKI STROJEVI d.o.o.
Pulska 2
52220 Labin

Proizvođač mjerila: KONČAR-UGOSTITELJSKI STROJEVI d.o.o.
Pulska 2
52220 Labin
Republika Hrvatska

Vrsta mjerila: Elektromehanička vaga , s neautomatskim funkcioniranjem, razreda točnosti III , za vaganje u izravnom obračunu, s prikazom cijene i ispisom računa.

Tip mjerila: KONČAR 1003

Službena oznaka tipa: HR M-3-1108

Opis mjerila

2.1 Mehanička izvedba

Vaga je izvedena s jednostranim ili s dvostranim pokaznim uređajem. U slučaju dvostranog pokaznog uređaja, pokazni uređaj je smješten na nasuprotnim stranama vage. Pokazni uređaj može biti i odvojen od vage ili na stupu. Sila se prenosi izravno s prijavnika tereta na mjerni pretvornik sile izveden u vidu rastezne mjerne trake. Izgled vage prikazan je na slici 1.

2.2 Izvedba elektronike

U elektroničkom sklopu vage pojačava se izlazni signal mjernog pretvornika sile i obavlja analogno/digitalno pretvaranje mjernog signala. Digitalni signal iz m.p.s. obrađuje se u mikroprocesoru, da bi se dobilo podatak o izmjerenoj težini i izračunatoj cijeni robe. Pokazni uređaj prikazuje na prikazu s tekućim kristalom ili prikazu s plinom punjenom cijevi iznos težine, jedinične cijene i cijene robe. Mjerilo se napaja preko pripadnog sklopa za napajanje (220 V / 12/24 V), iz vanjskog akumulatora ili iz baterija.

2.3 Funkcije vage

- ◆ Početno namještanje ništičnog položaja u području 20% Max
- ◆ Poluautomatsko namještanje ništice
- ◆ Memorija jediničnih cijena (PLU)
- ◆ LCD pokaznik za masu cijenu i iznos
- ◆ Izračun i prikaz cijene roba.

3. Tehnički podaci

Razred točnosti	III
Tip	KONČAR 1003
Max	(6, 15, 30) kg
n ≤	3000
e =	(2, 5, 10) g
Pokazni uređaj	s tekućim kristalom
Napajanje	12/24 V _{DC} ili 220 V / 50 Hz
Temperaturno područje rada	- 10 °C / +40 °C

4. Dodatna oprema

Vage mogu biti opremljene tiskačima za račun.

5. Crteži za prepoznavanje mjerila

Crtež	Opis
Slika 1	Izgled vaga
Slika 2 i 3	Zaštita od neovlaštena pristupa

6. Natpisi i oznake

Na vagu se moraju postaviti ovi natpisi i oznake:

- 1) tvrtka ili znak proizvođača
- 2) tip vage
- 3) razred točnosti
- 4) službena oznaka tipa vage: HR M-3-1108
- 5) serijski ili tvornički broj vage
- 6) mjerno područje (Min i Max) za svako mjerno područje
- 7) podjeljak $e = \dots$ za svako mjerno područje
- 8) temperaturno područje rada
- 9) nazivni napon i nazivna frekvencija izvora napajanja

Natpisi i oznake moraju biti na hrvatskom jeziku.

7. Način žigosanja vage

Vagu se na odgovarajući način mora zaštititi od neovlaštenog pristupa sastavnicama, koje korisnik ne smije rastavljati niti namještati te godišnjim ovjernim žigom ovjeriti ispravnost vage.

Ovjera ispravnosti vage obavlja se postavljanjem godišnjeg ovjernog žiga u obliku naljepnice uz prikaz mase na strani kupca.

Natpisna pločica osigurava se zaštitnim žigom ili naljepnicom od skidanja.

Zaštita od neovlaštenog pristupa sastavnicama, koje korisnik ne smije rastavljati niti namještati, obavlja se postavljanjem zaštitnog žiga prema slikama 2. i 3.

REPUBLIKA HRVATSKA
DRŽAVNA AGENCIJA ZA TEHNIČKU REGULACIJU I
10000 ZAGREB, BEOGRADSKA CESTA 70

ELEKTRONSKA VAGA KONČAR

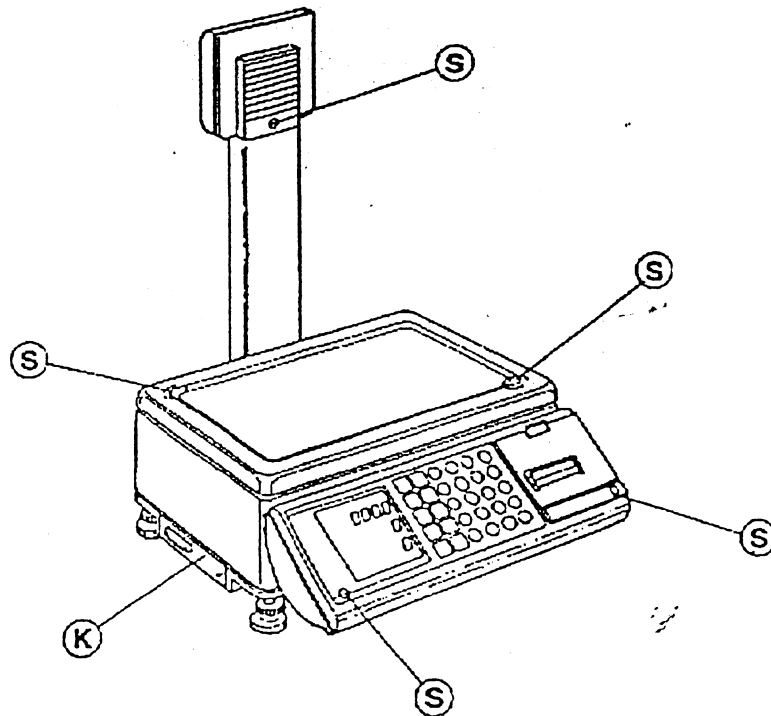


SLIKA 1

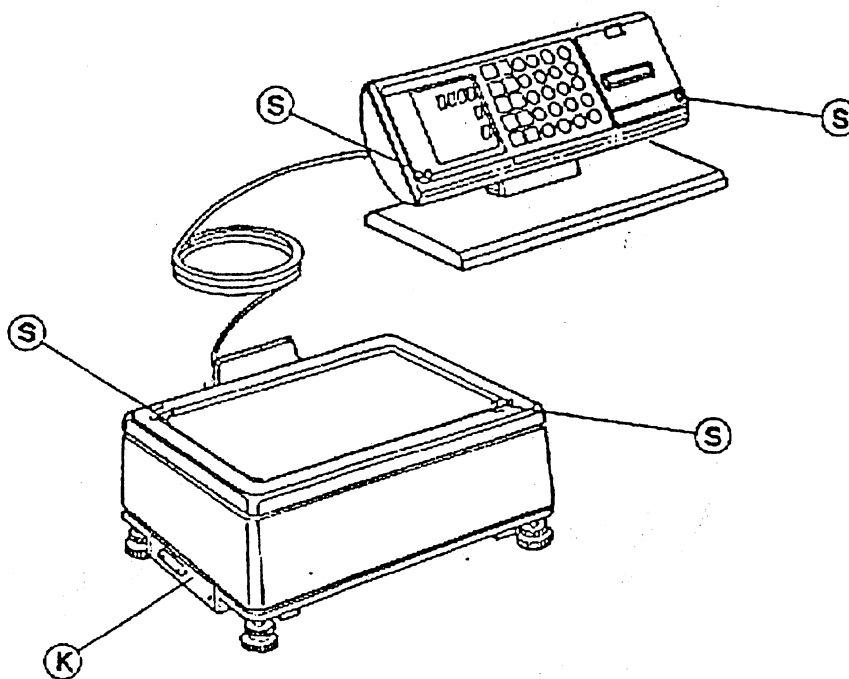
KONČAR Ugostiteljski strojevi Labin
 Pulska 2
 52220 LABIN
 HRVATSKA

REPUBLIKA HRVATSKA
 DRŽAVNI ZAVOD ZA NORMALIZACIJU I
 MJERITELJSTVO
 10000 ZAGREB, Ul. grada Vukovara 78

Tel. ++ 385 52 855 166
 855 052
 Fax. ++ 385 52 855 457



Tip c: sa vratom

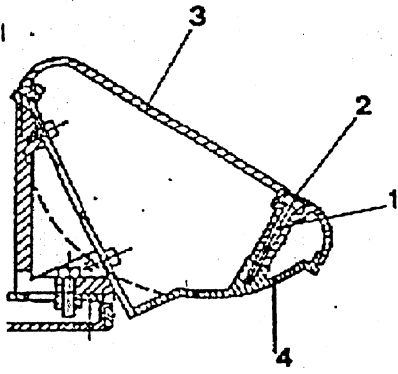


Tip d: sa odvojenom glavom

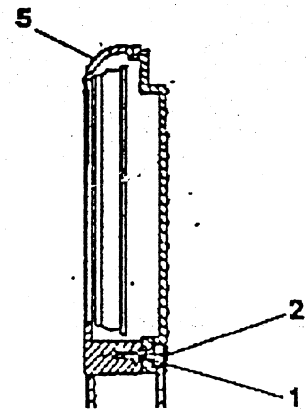
SLIKA 2

Poobijašnjenja
 S= zaštitni znaci
 K= znak kontrole

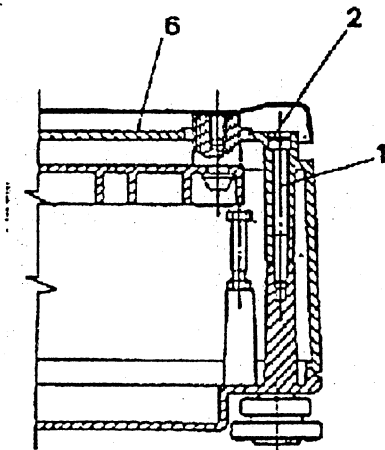




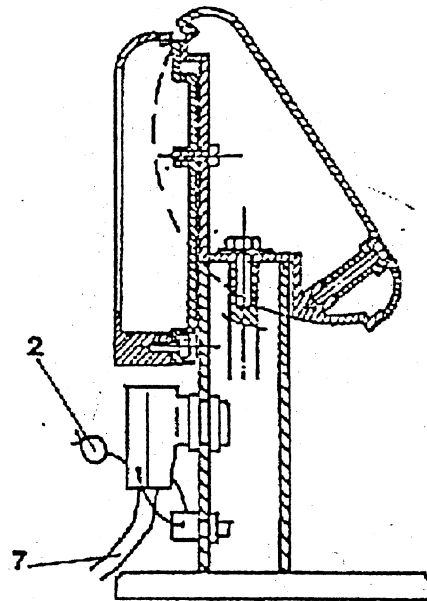
zaštitni žigovi na pokazivaču



Zaštitni žigovi na vratu



zaštitni žigovi pokrivača mjerne doze



zaštitni žigovi spojnog kabela

Popis dijelova

- 1) šaraf
- 2) olovo
- 3) gornji poklopac pokazivača
- 4) donji poklopac pokazivača
- 5) poklopac vrata
- 6) poklopac mjernok pretvornika mase
- 7) spojni kabel (verzija d)

SLIKA 3

